

Modular werktafels Onderbouwkast 600 mm, draaideur

ARTIKEL _____

MODEL _____

NAAM _____

SIS _____

AIA _____



121815 (TERP6)

Onderbouwkast 600 mm, 1
draaideur, tussenschap

Omschrijving

Product Nr. _____

Modular Preparation onderbouwkast met 1 draaideur, zonder bovenblad. Inwendige afmetingen 530x645x620 mm. De kast is volledig uitgevoerd in roestvrijstaal AISI304. Deels dubbelwandig uitgevoerd met interne zijwanden die de constructie ondersteunen. De bodem is voor en achter in lengterichting versterkt met C-profielen, als solide basis voor de stelpoten. De interne bodemplaat is uitgevoerd met onder 45° afgeschuinde achter- en zijranden. Het tussenschap is aan de randen dubbel omgezet en is op 3 posities in hoogte verstelbaar. Dubbelwandige draaideur met verzonken greep en in de kopzijden verzonken roestvrijstalen scharnieren. De deur is 180° te openen. 150 mm hoge roestvrijstalen stelpoten 65x65 mm.

Uitvoering

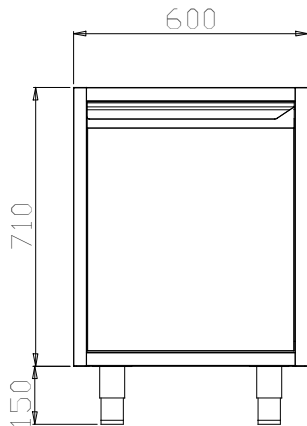
- Plaatsing op een bouwkundige sokkel is mogelijk na demontage van de stelpoten.
- Zeer eenvoudig schoon te maken dankzij de gladde wanden.

Constructie

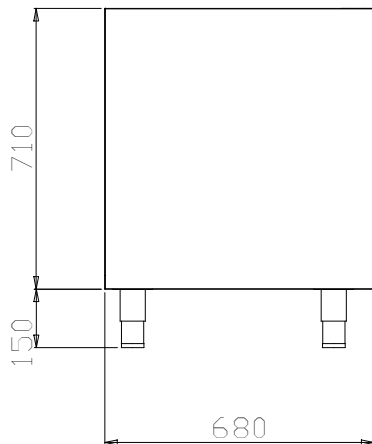
- Vervaardigd van roestvrijstaal AISI304 met scotch brite afwerking.
- De bodem is voor en achter in lengterichting versterkt met roestvrijstalen C-profielen, dikte 1,5 mm.
- De dragende interne zijwanden hebben 45° inwendige verbindingshoeken.
- 30 mm hoog tussenschap van roestvrijstaal AISI304, met dubbel omgezette randen; het tussenschap is op 3 hoogtes verstelbaar.
- Geluiddempende versterkingen tussen de interne en externe zijpanelen, voor een extra solide constructie.
- Geplaatst op 150 mm hoge stelpoten (verstelbaar 0/+90 mm) van roestvrijstalen buis 65x65 mm.
- Draaideuren met geluiddempende panelen, uitgevoerd met verzonken scharnieren van roestvrijstalen AISI304, met 180° deur opening.

Goedkeuring _____

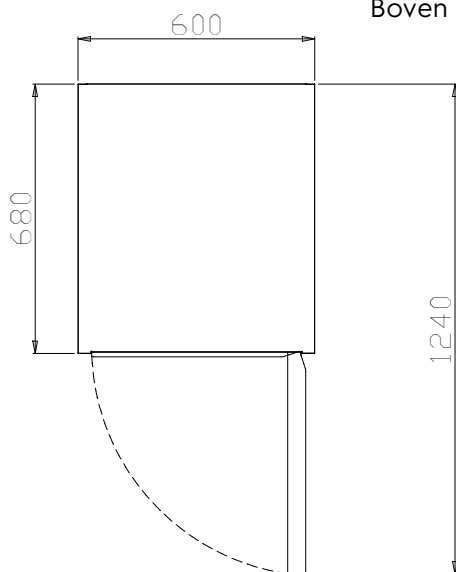
Front aanzicht



Zij aanzicht



Boven aanzicht


Algemene gegevens

 Inwendige afmetingen,
 lengte

121815 (TERP6) 530 mm

 Inwendige afmetingen,
 breedte

645 mm

 Inwendige afmetingen,
 hoogte

620 mm

Aantal deuren

1

Deur type

Scharnierend

Externe afmetingen, lengte

600 mm

 Externe afmetingen,
 breedte

680 mm

Externe afmetingen, hoogte

860 mm

Gewicht, netto

12 kg

Optionele accessoires

- FRONTPLINT 600 mm, roestvrijstaal PNC 855822
- ZIJPLINT 620 mm, roestvrijstaal, voor muuropstelling PNC 855837